

# CITATION SUB CITATION SUB S



## BRUKERHÅNDBOK

# / VIKTIGE SIKKERHET- SINSTRUKSJONER

## **Undersøk nettspenningen før bruk**

Citation-basshøytaleren er designet for bruk med 100-240 volt, 50/60 Hz vekselstrøm. Hvis du kobler til en annen nettspenning enn det produktet er beregnet for, kan dette utgjøre fare med tanke på sikkerhet og brann, og det kan også skade enheten. Har du spørsmål om spenningskravene for din bestemte modell eller om nettspenningen i ditt område, ber vi deg kontakte din lokale forhandler før du plugges enheten i stikkontakten.

## **Ikke bruk skjøteledninger**

Benytt kun strømledningen som følger med enheten, slik at du unngår sikkerhetsrisiko.

Vi anbefaler ikke bruk av skjøteledninger i forbindelse med dette produktet. Som med alt elektrisk utstyr må strømledninger ikke føres under matter eller tepper, eller ligge med tunge objekter over seg. Ødelagte strømledninger må byttes ut umiddelbart ved et godkjent servicesenter, med en ledning som oppfyller fabrikkspesifikasjonene.

## **Håndter strømledningen varsomt**

Trekk alltid i selve kontakten når du trekker ut fra stikkontakten, ikke i ledningen. Hvis du ikke har tenkt å bruke høyttaleren på en stund, kan du trekke ut stikkontakten.

## **Ikke åpne kabinettet**

Det finnes ingen deler som kan vedlikeholdes av brukeren på innsiden av enheten. Åpning

av kabinettet kan medføre fare for støt, og eventuelle endringer på produktet vil ugyldiggjøre garantien. Hvis det skulle komme vann inn i enheten ved et uhell, må du umiddelbart trekke ut stikkontakten og forhøre deg hos et godkjent servicesenter.

# / INNHOLDSFORTE- GNELSE

VIKTIGE SIKKERHET-SINSTRUKSJONER .....	2
INTRODUKSJON .....	4
HVA ER I ESKEN .....	5
PRODUKTOVERSIKT .....	6
KOM I GANG .....	9
SPESIFIKASJONER .....	12

# / INTRODUKSJON

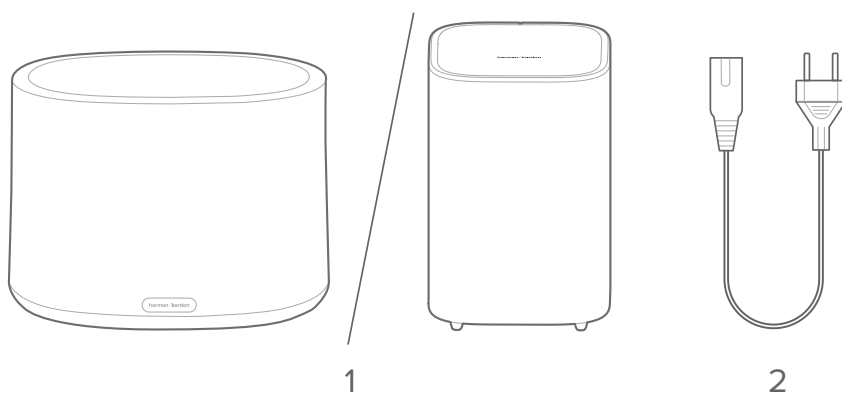
Denne brukerveiledningen inneholder informasjon om CITATION SUB (basshøytaler) & CITATION SUB S (basshøytaler). Vi oppfordrer deg til å ta noen minutter å lese denne håndboken, som beskriver produktene og inneholder trinnvise instruksjoner for å hjelpe deg med å sette opp og komme i gang. Les og forstå alle sikkerhetsanvisningene før du bruker produktet.

Design og spesifikasjoner kan endres uten varsel.

Har du spørsmål knyttet til disse produktene, deres installasjon eller bruk, ber vi deg kontakte din lokale Harman Kardon-forhandler, kundeservice, eller besøk oss på [www.harmanardon.com](http://www.harmanardon.com)

# / HVA ER I ESKEN

Pakk forsiktig ut boksen og kontroller at følgende deler er inkludert. Hvis en del er skadet, må du ikke bruke den. Ta kontakt med din lokale Harman Kardon-forhandler eller vår kundeservice.



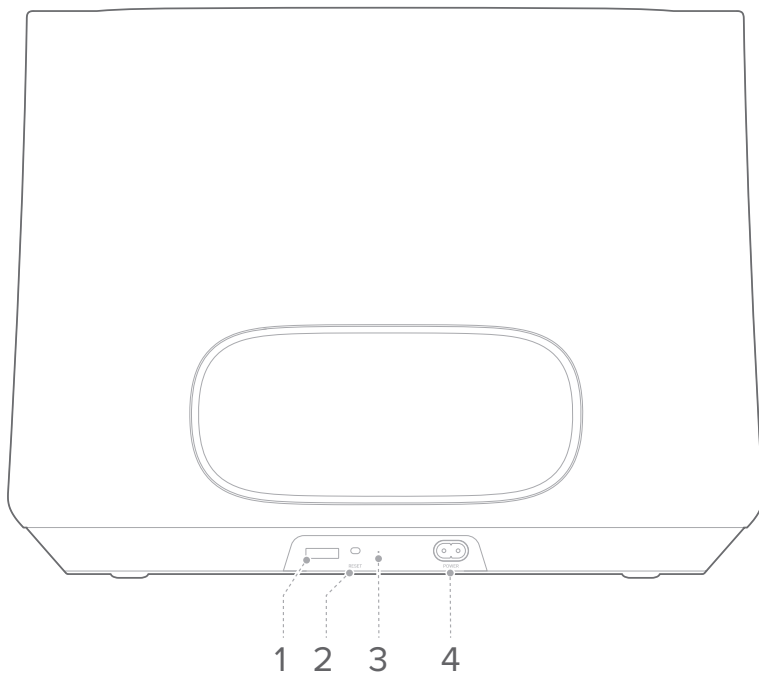
1. Hovedenhet (CITATION SUB / CITATION SUB S)

2. Strømledning\*

\*Menge strømledning og kontakttipe varierer etter regioner.

# / PRODUKTOVERSIKT

## Bakre panel (CITATION SUB)



### 1. SERVICE

- Kun for service.

### 2. RESET

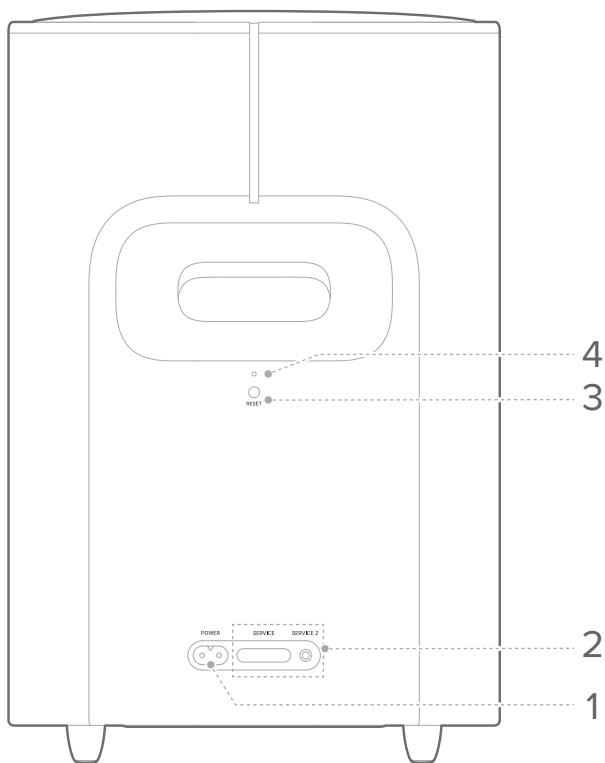
- Trykk og hold i 5 sekunder for å nullstille basshøytaleren din.

### 3. LED-indikator.

### 4. POWER

- Koble til strømforsyningen.

## Bakre panel (CITATION SUB S)



### 1. POWER

- Koble til strømforsyningen.

### 2. SERVICE, SERVICE2

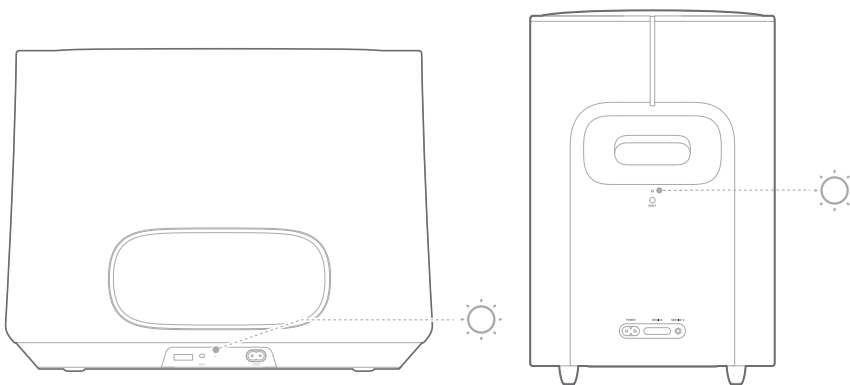
- Kun for service.

### 3. RESET

- Trykk og hold i 5 sekunder for å nullstille basshøytaleren din.

### 4. LED-indikator.

## LED-lamper



☉	Hvit (blinkende)	Start parringsmodus
☉	Hvit (blinkende)	Utenfor rekkevidde / trådløs tilkobling tapt
○	Hvit (konstant i 10 sekunder, skrur seg deretter av)	Trådløs tilkobling til CITATION BAR / MULTIBEAM 700 / ADAPT / TOWER)



# / KOM I GANG

## Plassering

Plasser CITATION SUB (S) din på en vilkårlig, flat og stabil overflate i nærheten av en AC (hoved)-inngang.

For å sikre vellykket tilkobling, hold en avstand på maksimalt 5 meter (16,4 fot) fra CITATION SUB (S) og CITATION BAR / MULTIBEAM 700 / ADAPT / TOWER.

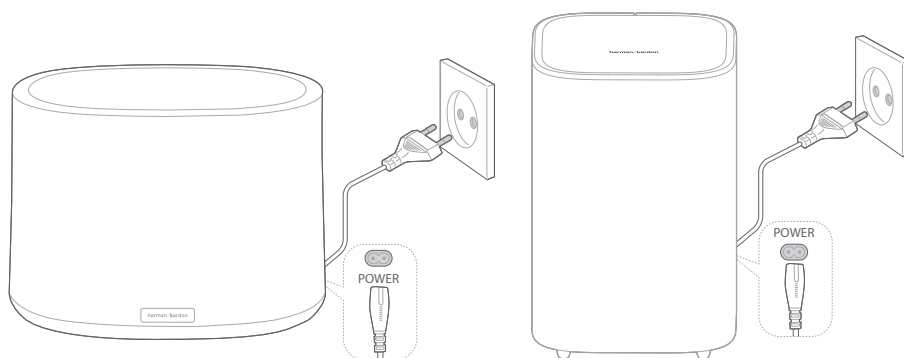
## Skru på/av CITATION SUB (S)

### MERKNADER:

- Bruk kun den medfølgende strømkabelen.
- Når du kobler fra strømmen, må du dra i selve kontakten, ikke i ledningen.

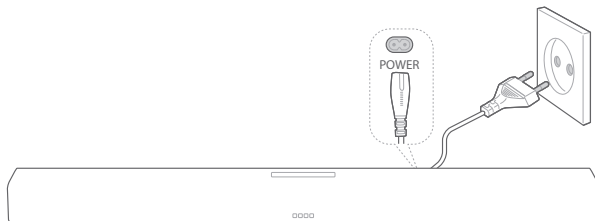
Koble den ene enden av strømledningen til **POWER**-kontakten på bunnen av høyttaleren,

og koble den andre enden til et AC (hoved)-uttak. Høyttaleren slår seg på automatisk.

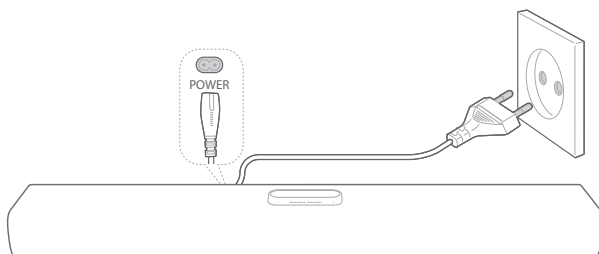


## Skru på/av CITATION BAR / MULTIBEAM 700 / ADAPT / TOWER

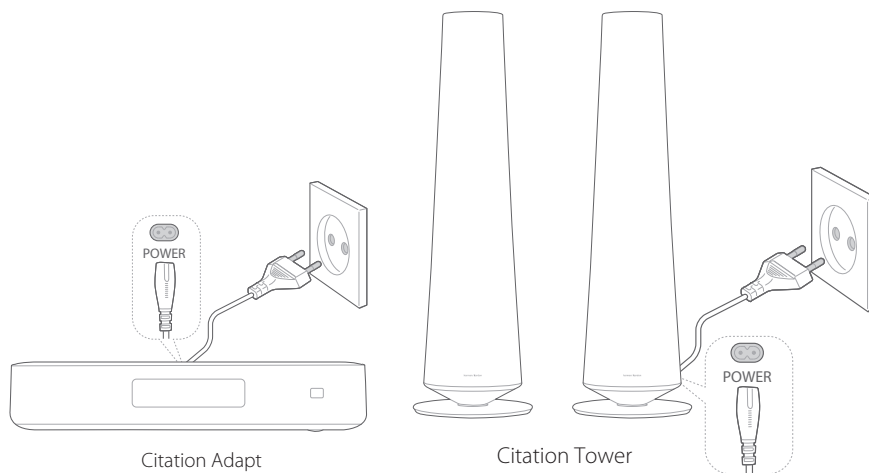
Koble den ene enden av strømledningen til POWER-kontakten på baksiden av CITATION BAR / MULTIBEAM 700 / ADAPT / TOWER, og koble den andre enden til et AC (hoved)-uttak.



Citation Bar



Citation MULTIBEAM700

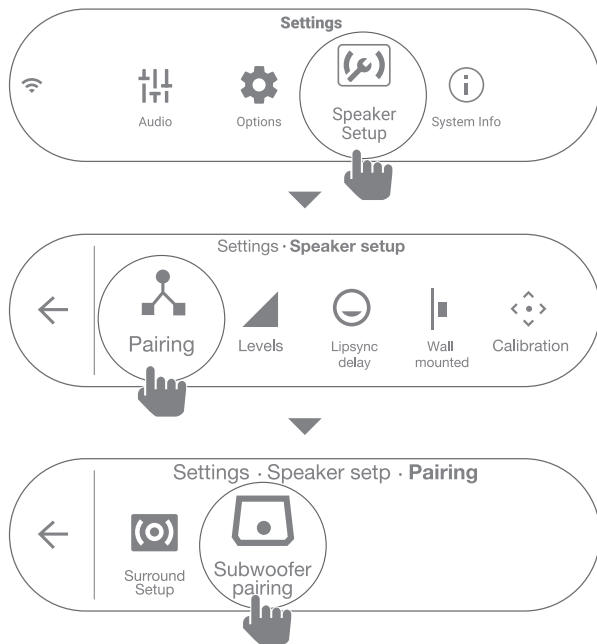


Citation Adapt

Citation Tower

## Høyttaleroppsett

På skjermen på CITATION BAR / MULTIBEAM 700 / ADAPT / TOWER, trykk på «**Speaker Setup**» > «**Pairing**» > «**Subwoofer pairing**» og følg instruksjonene på skjermen for å fullføre konfigurering.



Hvis tilkoblingen mislykkes, flytt basshøyttaleren nærmere (mindre enn 5 meter) CITATION BAR / MULTIBEAM 700 / ADAPT / TOWER. Eller trykk på **RESET** for å starte parring og forsøke igjen.

For å fjerne konfigureringen, trykk på «**Subwoofer pairing**» på berøringskjermen på CITATION BAR / MULTIBEAM 700 / ADAPT / TOWER igjen og følg instruksjonene på skjermen.

# / SPESIFIKASJONER

## Modellnavn: CITATION SUB

- Frekvensrespons: 35 ~ 125Hz
- Signal-til-støy-forhold: >80 dB
- Utgangseffekt: 200W RMS
- Strømforsyning: 100 - 240 V ~ 50/60 Hz
- Strømforbruk i hvilemodus: < 2,0 Watt
- 5G WiSA-sendestyrke: < 14 dBm
- 5G WiSA-modulering: OFDM, BPSK, QPSK, 16QAM
- 5G WiSA-senderfrekvensområde:  
5,15 - 5,35 GHz, 5,470 - 5,725 GHz, 5,725 - 5,825 GHz
- Dimensjoner (B x H x D):  
448 x 340 x 367 mm / 18" x 13" x 14"
- Nettovekt: 14,35 kg / 32 lb
- Pakningsdimensjoner (B x H x D):  
530 x 386 x 427 mm / 20,9" x 15,2" x 16,8"
- Emballasjevekt (brutto): 16,75 kg / 36,93 lb

## Modellnavn: CITATION SUB S

- Signal-til-lyd-ratio: > 80 dB
- Utgangseffekt: 100 W RMS
- Strømforsyning: 100 - 240 V ~ 50/60 Hz
- Driftstemperatur: 0°C - 45°C
- Strøm for 5G WiSA-sender: < 14 dBm
- 5G WiSA-modulasjon: OFDM, BPSK, QPSK, 16 QAM
- 5G WiSA-senderfrekvensområde: 5.15 - 5.35 GHz, 5.47 - 5.725 GHz, 5.725 - 5.825 GHz
- Mål (B x H x D): 248 x 380 x 248 mm / 9.8" x 15.0" x 9.8"
- Vekt: 6.15 kg / 13.56 lb
- Emballasje dimensjoner (B x H x D): 322 x 430 x 317mm / 12.7" x 16.9" x 12.5"
- Emballasjens vekt (brutto): 7.63 kg / 16.82 lb

**harman / kardon**<sup>®</sup>  
by HARMAN